

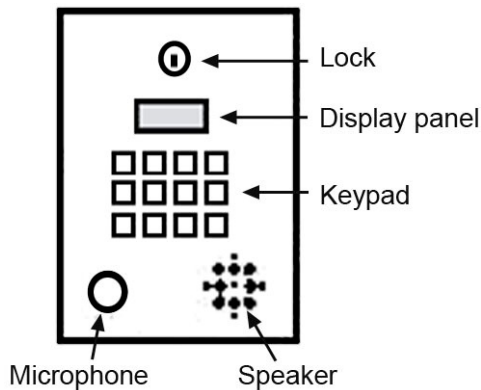
# INSTRUKCJA MONTAŻU

V20160710

Przed instalacją urządzenia należy przeczytać niniejszą instrukcję w całości.

Upewnij się, że w miejscu instalacji jest dobry zasięg sieci GSM

## OPIS PANELU PRZEDNIEGO:



- Wprowadź numer domu i naciśnij #, aby rozpocząć połączenie
- Naciśnij \*, aby anulować połączenie
- Włóż klucz, obróć w lewo i pociągnij, aby otworzyć skrzynkę, wsuń do panelu i obróć w prawo, aby zablokować panel przedni

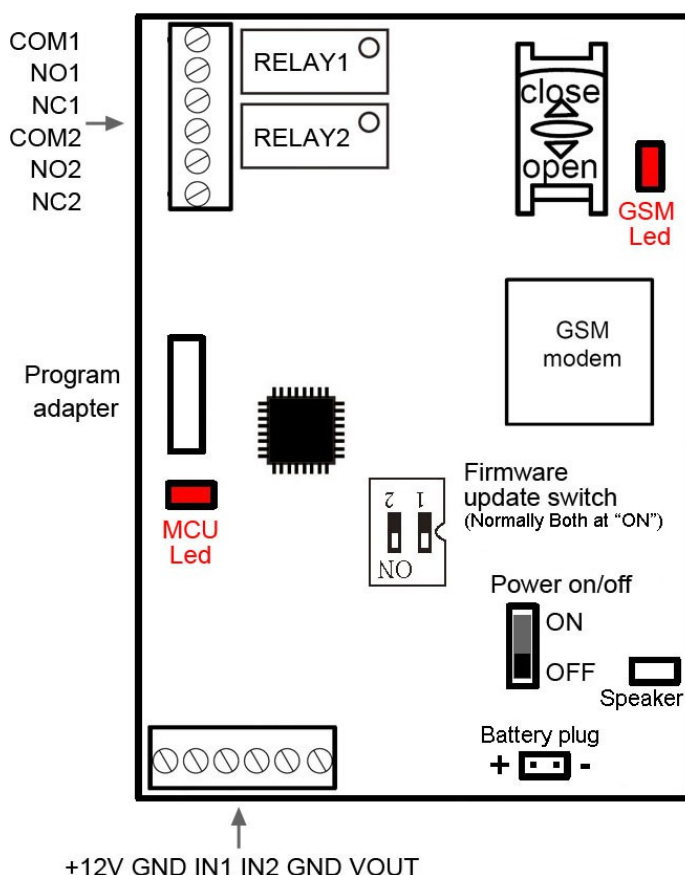
Po włączeniu zasilania cyfry wyświetlane na panelu przednim wskazują poziom sygnału GSM w skali od 1 do 5 (1 oznacza słaby sygnał, 5 oznacza doskonały sygnał)

## OKABLOWANIE:

**Dioda LED GSM:** Krótkie miganie oznacza, że moduł GSM jest włączony, ale nie jest jeszcze podłączony do sieci GSM. Po połączeniu czerwona dioda LED miga krótkim impulsem (włączona) i długim impulsem (wyłączona).

**Dioda MCU:** Miga nieprzerwanie podczas pracy

**Przełącznik aktualizacji oprogramowania:** Utrzymuj w pozycji ON do pracy i przełącz na stronę z numerami w celu aktualizacji oprogramowania



1) Włóż klucz, obróć w lewo i wyciągnij przedni panel.

2) Podłącz prawidłowo zasilacz 12 V DC

3) Ostrożnie przesunij uchwyt karty SIM w kierunku OPEN, włóż kartę SIM i przesunij w kierunku CLOSED, aby zablokować ją na miejscu.

4) Przełącz wbudowany wyłącznik zasilania do pozycji „ON” i odczekaj 20–30 sekund, aż urządzenie uruchomi się i wykryje sieć. Po nawiązaniu połączenia na panelu wyświetlacza pojawi się symbol „ ” przy każdym panelu LED. Jeśli sygnał sieci GSM jest słaby, wyświetlą się tylko dwie lub trzy kreski.

5) Aby sprawdzić, czy karta SIM działa prawidłowo, można zadzwonić z telefonu komórkowego na numer urządzenia; urządzenie odrzuci połączenie, potwierdzając tym samym prawidłowe działanie.

6) Utrzymuj okablowanie wewnętrzne w czystości i zadbaj o jego niezawodność; w szczególności antena GSM powinna znajdować się z boku lub przymocowana taśmą dwustronną do górnej części obudowy

## INFORMACJE O WYJŚCIU PRZEKAŹNIKOWYM

Płytki GSM-APARTMENT posiada dwa wyjścia przełącznikowe.

Oba przełączniki mogą być sterowane w trybie chwilowym i zatraskowym.

Tylko wyjście przełącznikowe 1 może być sterowane za pomocą połączenia z autoryzowanym numerem w celu wyzwolenia wyjścia. Oba przełączniki mogą być sterowane za pomocą polecenia SMS.

Oba przełączniki mogą być sterowane podczas rozmowy przez domofon za pomocą klawiszy numerycznych telefonu

## KONFIGURACJA HASŁA SYSTEMOWEGO

Programowanie odbywa się poprzez wysyłanie wiadomości SMS do urządzenia.

Każda wiadomość SMS musi zaczynać się od kodu PASS, domyślnie 123456, w następującym formacie #PWD123456#, po którym natychmiast następuje polecenie

### #PWD *Hasło.*

To polecenie musi zawsze zawierać pierwsze 6 cyfr jako hasło.

Standardowe hasło domyślne, gdy urządzenie pochodzi z fabryki, to 123456. We wszystkich poniższych przykładach będziemy używać 123456 jako przykładowego hasła. **#CAP Zmień hasło.**

Użyj tego polecenia, aby zmienić hasło na nowe, które wybierzesz dla swojego urządzenia (nie zalecamy zmiany hasła, jeśli urządzenie zostało już zresetowane, ponieważ w tym celu musiałbyś odesłać urządzenie do nas w celu zresetowania, a to wiąże się z kosztami)

Polecenie #CAP należy wprowadzić dwukrotnie, aby upewnić się, że nie wpisałeś błędnego hasła. Oczywiście musi mu poprzedzać stare hasło.

Na przykład, aby zmienić hasło 123456 na nowe hasło 333444, należy wysłać następującą wiadomość SMS:

**#PWD123456#CAP333444#CAP333444**

SMS z potwierdzeniem: PWD SETUP OK

Jeśli wpisano poprawnie, lub komunikat o błędzie, jeśli popełniono błąd.

Jeśli stare hasło jest błędne, potwierdzenie będzie brzmiało: Error Old Password

Jeśli wprowadzisz dwa różne nowe hasła, odpowiedź będzie brzmiała: Błąd nowego hasła, sprawdź ponownie wprowadzone dane



## ● SZYBKI START DLA DOMOFONU:

**Zaprogramuj numery, które urządzenie ma wybierać po wprowadzeniu numeru domu i naciśnięciu klawisza „#” w celu wywołania kolejno**

Maksymalnie 2 numery dla każdego numeru domu.

Na przykład, jeśli chcesz zaprogramować numery telefonów 0987654322 i 0987654333 dla numeru domu „20106”, wprowadź następującą wiadomość SMS:

**#PWD123456#20106:DIAL01=00720987654322 #PWD123456#20106:DIAL02=00720987654333**

W tym przypadku „0072” to numer kierunkowy kraju (należy zmienić numer kierunkowy zgodnie z własnym krajem)

Jeśli zaprogramujesz numer domu za pomocą DIAL01 lub DIAL02 na „0000”, oznacza to, że numer zostanie usunięty.

**#PWD123456#20106:DIAL02=0000**

Jeśli chcesz usunąć wszystkie zaprogramowane numery, użyj polecenia: **#PWD123456#DIAL=RESET**

Jeśli chcesz odczytać wszystkie numery zaprogramowane w pamięci **(działa tylko z komputerem)**

**#PWD123456#DIAL=ALL?**

Podczas rozmowy można nacisnąć „1” lub „2” na klawiaturze telefonu komórkowego, aby sterować oddzielnym wyjściem przełącznikowym

## ● JAK UŻYWAĆ HASŁA NA KLAWIATURZE:

**Słowo kluczowe #KEYCODE należy wprowadzić na panelu, aby uruchomić różne wyjścia przekaźnikowe (PCSPHONE)**

#PWD123456#KEYCODE1=112233

#PWD123456#KEYCODE2=556677

KEYCODE1 i KEYCODE2 służą do sterowania przekaźnikiem 1 i przekaźnikiem 2, można używać tylko 6 cyfr  
Urządzenie odpowie: KEYCODE1=112233 OK

Następnie można nacisnąć przycisk „\*” na panelu przednim, aby rozpocząć, a następnie wprowadzić kod „112233” i nacisnąć „#” w celu potwierdzenia, co spowoduje uruchomienie wyjścia RELAY1

## ● WBUWANA LISTA POLECEŃ SMS GSM-KEY:

*#Biała lista WHL.*

To polecenie będziesz używać najczęściej. Służy ono do dodawania lub usuwania numerów, które mają uprawnienia do otwierania bramy, do białej listy. Na liście możesz dodać maksymalnie 200 numerów. W poleceniu należy wskazać każdą pozycję i radzimy zapisać listę gdzieś, aby wiedzieć, które numery się na niej znajdują i na jakiej pozycji.

- Aby dodać numer, składnia polecenia jest następująca:

**#PWD123456#WHL01=61143815**

Potwierdzenie **będzie brzmiało: WHL01 USTAWIONO NA 61143815 OK**

Gdzie 01 to pozycja na liście, a 61143815 to numer, który został włączony.

Należy pamiętać, że można zaprogramować maksymalnie 10 cyfr dla jednego numeru. Jeśli numer ma więcej cyfr, należy użyć tych znajdujących się najbardziej po prawej stronie. Na przykład, jeśli numer to 33446665555, należy zaprogramować 3446665555. Jeśli numer ma postać +85261143815, nie należy programować kodu kraju (+852). Jeśli numer ma tylko 9 cyfr lub mniej, nie stanowi to problemu. Ważne jest, aby nie przekroczyć 10 cyfr.

- Aby sprawdzić, który numer znajduje się na liście:

**#PWD123456#WHL01?**

Potwierdź: **WHL01 TO 61143815 OK**

- Aby usunąć numer:

**#PWD123456#WHL01=0000000**

(lub możesz nadpisać go innym numerem, który chcesz dodać)

Potwierdź: **WHL01 USTAWIONO NA 00000000**

**Wyświetl wszystkie numery z listy**

**#PWD123456#WHL=ALL? (Działa tylko z**

**komputerem)** Potwierdź:

**WHL01 TO XXX**

**WHL03 TO XXX**

**WHL08 TO XXX**

.....

- Aby sprawdzić, jaki numer znajduje się na danym miejscu listy:

**#PWD123456#WHL0001?**

Potwierdź: **WHL01 TO 61143815 OK**

- Aby usunąć numer:

**#PWD123456#WHL01=0000**

(lub można nadpisać go innym numerem, który chcesz dodać)

- Aby skasować wszystkie numery WHL

**#PWD123456#WHL=RESET**

**#QUERY** Sprawdź numer telefonu na liście WHL. (PC\$PHONE)

Wyszukaj numer telefonu na liście WHL, liście telefonów specjalnych lub liście telefonów alarmowych

**#PWD123456#QUERY=143535353** (PC\$PHONE)

Potwierdzenie: **WYNIK ZAPYTANIA: 143535353 W WHL004**

**#ACM** Ustawienie trybu kontroli bezpieczeństwa lub trybu swobodnego. (PC\$PHONE)

**#PWD123456#ACM=WŁ.**

**#PWD123456#ACM=WYL.**

ACM=OFF, wtedy dowolny numer może swobodnie sterować urządzeniem poprzez połączenie

telefoniczne ACM=ON, wtedy tylko autoryzowany numer może sterować urządzeniem poprzez

połączenie telefoniczne

**#GOT** Czas opóźnienia wyjścia roboczego przekaźnika. (PC\$PHONE) (Tylko dla przekaźnika nr 1)

Podczas konfiguracji timera GOT należy najpierw ustawić mnożnik czasu w milisekundach, sekundach lub minutach.

**#PWD123456#GOT5000:MILLISECOND**

**#PWD123456#GOT500:SECOND**

**#PWD123456#GOT500:MINUTE**

To polecenie jest przydatne, jeśli chcesz, aby wyjście przekaźnika działało dłużej. Standardowy czas to 5 sekund (5000 ms). Możesz go zmienić za pomocą polecenia GOT.

Za pomocą powyższego polecenia czas opóźnienia został ustawiony na 5000 ms (5

sekund). Aktualny czas opóźnienia wyjścia przekaźnikowego można sprawdzić za

pomocą polecenia **#PWD123456#GOT?** (PC\$PHONE) (Tylko dla przekaźnika

nr 1)

Potwierdzenie: **CZAS OPÓŹNIENIA WYNOSI 05000 MS**

**#ALARM** Konfiguracja alarmu

***W GSM-KEY V2015 pozycja Alarm01 jest bardzo ważna, ponieważ służy nie tylko jako numer alarmowy, ale również jako numer telefonu do wysyłania raportów. Oznacza to, że jeśli włączysz funkcję raportowania, to przy każdym zdarzeniu raportowym zostanie wysłana wiadomość SMS z raportem na ten numer***

(1) Numer telefonu alarmowego można skonfigurować po wprowadzeniu informacji o alarmie

**#PWD123456#ALARM01=13818120592** (PC\$PHONE)

Gdzie 01 to pozycja na liście

Potwierdzenie: **ALARM01 USTAWIONY NA 61143815 OK**

Gdy numer jest ustawiony na 000000, oznacza to usunięcie numeru z tej pozycji

(2) sprawdź, jaki numer znajduje się w danym miejscu listy telefonów alarmowych:

**#PWD123456#ALARM01?** (PC\$PHONE)

Potwierdzenie: **ALARM01 TO 61143815 OK**

(3) Wyświetl wszystkie numery z listy telefonów alarmowych:

**#PWD123456#ALARM=ALL?** (PC\$PHONE)

Potwierdź: **ALARM TO XXXXX:XXXX:XXXXXXXX:0000:0000**

**(Wyświetli się łącznie pięć numerów, jeśli nie ma żadnego aktywnego numeru, zostanie on zastąpiony przez 0000)**

(4) Konfiguracja trybu alarmowego (PC\$PHONE)

Dostępne są dwa wejścia alarmowe, które można ustawić na TELEFON lub SMS

**#PWD123456#ALARM-IN1=ON:PHONE:10,ALARM-IN2=OFF (PCSPHONE)**  
 Potwierdzenie: **ALARM\_IN1=WŁ:TELEFON:10,ALARM\_IN2=WYŁ OK #PWD123456#ALARM-  
 IN1=WŁ:SMS:300,ALARM-IN2=WŁ:TELEFON:10 (PCSPHONE)**

Potwierdzenie: **ALARM\_IN1=ON:SMS:300, ALARM\_IN2=ON:PHONE:10**

W trybie telefonicznym: po otrzymaniu sygnału alarmowego urządzenie będzie dzwonić na numery z listy alarmowej, dopóki nie odrzucisz połączenia lub nie upłynie ustawiony czas.

W trybie SMS: po otrzymaniu sygnału alarmowego urządzenie będzie wysyłać SMS-y na numery z listy alarmowej, dopóki nie wyślesz SMS-a z poleceniem PAUZY alarmu.

(5) Skonfiguruj treść SMS-a: **(PC)**

**#PWD123456#UDI1:XXXXXX, UDI2:XXXXXX**

Potwierdzenie: **UDI1:XXXXXX, DI2:XXXXXX OK**

**(Po uruchomieniu sygnału alarmowego zostanie wysłana wiadomość SMS z tekstem ustawionym za pomocą polecenia UDI)**

**Sprawdź tekst**

**ust**

**aw**

**#PWD123456#UDI?**

Potwierdzenie: **UDI1:ABC1, UDI2:ABC2**

**#CSQ Sprawdź jakość sygnału GSM. (PCSPHONE)**

To polecenie jest przydatne, aby sprawdzić, jaki jest

odbierany przez GSM-KEY. Zakres wynosi od 0 do 32 (jeśli wynosi 0, wątpimy, czy kiedykolwiek uda się nawiązać połączenie...). Aby mieć pewność, że brama otworzy się w każdych warunkach, poziom sygnału powinien wynosić powyżej 12. Najlepiej powyżej 16. Jeśli tak nie jest, należy dodać antenę zewnętrzną, a w razie potrzeby nawet zmienić operatora na innego, który lepiej obsługuje dany obszar.

**#PWD123456#CSQ?**

Potwierdzenie: CSQ wynosi 26

**#MODE Tryb pracy przekaźnika SETUP (PCSPHONE)**

**#PWD123456#MODE0**

Potwierdzenie: **PRZEKAŹNIK**

**USTAWIONY NA TRYB 0**

**#PWD123456#MODE1**

Potwierdź: **PRZEKAŹNIK USTAWIONY NA TRYB 1**

Jeśli ustawiono tryb MODE0, to jest to impuls chwilowy, a jeśli skonfigurowano tryb MODE1,

to jest to przekaźnik zapadkowy **#STATUS Sprawdź informacje konfiguracyjne terminala**

**(PCSPHONE)**

**#PWD123456#STATUS?**

Otrzymasz potwierdzenie z następującą treścią:

**ALARM1=ON:SMS:040960,ALARM2=OFF:SMS:4352,GOT=05S,WHL=01,ALARM1=HIGH,ALARM2=HIGH,BCPW=00,  
 CSQ=10,RELAY1=ON,RELAY2=OFF**

**#OUT Włącz lub wyłącz wyjście przekaźnikowe (PCSPHONE)**

**#PWD123456#OUT1=ON lub OFF**

**#PWD123456#OUT2=ON lub OFF (Jeśli na płycie znajduje się drugie wyjście przekaźnikowe)**

**Niestandardowe polecenie sterowania wyjściem TEKST: (PC\$PHONE)**

Dzięki tym poleceniom możesz dostosować polecenie do sterowania swoim wyjściem. Wtedy łatwiej będzie Ci zrozumieć polecenie

**#PWD123456#OPEN1-TEXT#XXXX**

**#PWD123456#CLOSE1-TEXT#XXXX**

**#PWD123456#RLY-TEXT1#XXXX**

Jeśli masz drugie wyjście przekaźnikowe, użyj następującego polecenia, aby skonfigurować drugie wyjście

**#PWD123456#OPEN2-TEXT#XXXX**

**#PWD123456#CLOSE2-TEXT#XXXX**

**#PWD123456#RLY-TEXT2#XXX**

Sprawdź tekst polecenia niestandardowego:

**#PWD123456#OUT1-TEXT?**

Odpowiedź: OPEN1-TEXT=OPEN1,CLOSE1-TEXT=CLOSE1,TRIG1-TEXT=XXXX

**#PWD123456#OUT2-TEXT?**

Odpowiedź: OPEN2-TEXT=OPEN2,CLOSE2-TEXT=CLOSE2,TRIG2-TEXT=XXXX

Na przykład wysyłasz polecenie:

**#PWD123456#OPEN1-TEXT#GATE1 OPEN**

Wtedy możesz użyć prostej wiadomości SMS: GATE1 OPEN, aby włączyć przekaźnik wyjścia 1

**#PWD123456#CLOSE1-TEXT#GATE1 CLOSE**

Wtedy możesz użyć prostego SMS-a: GATE1 CLOSE, aby wyłączyć przekaźnik wyjścia 1

**#PWD123456#RLY-TEXT1#GATE1 DIAN**

Wtedy możesz użyć prostego SMS-a: GATE1 DIAN=5, aby uruchomić przekaźnik wyjścia 1 na 5 sekund

**#PWD123456#OPEN2-TEXT#GATE2 OPEN**

Wtedy możesz użyć prostego SMS-a: GATE1 OPEN, aby włączyć przekaźnik wyjścia 1

**#PWD123456#CLOSE2-TEXT#GATE2 CLOSE**

Wtedy możesz użyć prostego SMS-a: GATE1 CLOSE, aby wyłączyć przekaźnik wyjścia 1

**#PWD123456#RLY-TEXT2#GATE2 DIAN**

Wtedy możesz użyć prostego SMS-a: GATE1 DIAN=5, aby uruchomić przekaźnik wyjścia 1 na 5 sekund

## PRZEWODNIK PO ROZWIĄZYWANIU PROBLEMÓW

Pyt. Urządzenie się nie włącza. Żadna dioda LED nie świeci.

Odp. Sprawdź, czy napięcie zasilania domofonu mieści się w zakresie 12–18 V DC i podłącz je z zachowaniem właściwej polaryzacji.

Pyt. Urządzenie się włącza, ale na panelu przednim nie wyświetla się sygnał sieci

O: Oznacza to, że urządzenie z jakiegoś powodu nie jest w stanie wykryć sieci.

-Wyłącz urządzenie, wyjmij kartę SIM i sprawdź ją w telefonie komórkowym, aby upewnić się, że można z niej dzwonić i ma ona środki na koncie.

-Wyłącz wszelkie żądania kodu PIN, jeśli są aktywne na karcie SIM.

-Sprawdź, czy karta SIM jest standardową kartą obsługującą połączenia głosowe w sieci 2G. Jeśli nie masz pewności, skontaktuj się z dostawcą karty SIM w celu weryfikacji. Częstotliwość pracy powinna odpowiadać jednemu z międzynarodowych standardów czterozakresowych: 850 / 900 / 1800 / 1900 MHz.

-Sprawdź, czy odbiór jest dobry. Słaby odbiór nie jest wystarczający.

-Wyłącz urządzenie, wyjmij kartę SIM, użyj drobnego papieru ściernego, aby delikatnie przeszlifować styki karty SIM i styki w module GSM, delikatnie wygnij styki do góry, aby zapewnić lepszy kontakt z kartą SIM, a następnie spróbuj ponownie.

Pytanie: W telefonie nie słychać dźwięku, ale rozmówca słyszy głos z telefonu

O. Może to wynikać ze słabego odbioru lub zbyt długich kabli zasilających.

Przyczyną może być również uszkodzony mikrofon, na przykład woda, która dostała się do mikrofonu z zraszacza, lub zanieczyszczenia blokujące otwór mikrofonu. Jeśli odbiór jest optymalny, a problem nadal występuje, skontaktuj się ze sprzedawcą lub instalatorem.

Pyt. Jakość dźwięku słyszalnego w telefonie zdalnym jest słaba lub słychać buczenie.

O: Niewielki szum GSM można uznać za normalne zjawisko w domofonach GSM, ale nie powinien on być na tyle silny, aby uniemożliwić słyszenie osoby mówiącej. Może to być spowodowane zamontowaniem anteny GSM zbyt blisko panelu rozmówczego lub zbyt nisko, albo użyciem złej jakości kabli zasilających, które są zbyt długie lub cienkie.

-Spróbuj przykleić antenę taśmą dwustronną do górnej części obudowy

- Jest to również objaw słabego odbioru. Wypróbuj powyższe kroki dotyczące sprawdzania i poprawiania odbioru.

P. Przyciski nie działają, gdy domofon dzwoni na telefon.

O. Sprawdź, czy słychać kliknięcie przekaźnika przy bramie, gdy naciskasz przyciski podczas połączenia. Jeśli słychać, to system działa, sprawdź okablowanie między przekaźnikiem a zamkiem lub panelem bramy. Jeśli przekaźniki nie wydają dźwięku kliknięcia, sprawdź tę funkcję na innym telefonie komórkowym lub stacjonarnym. Jeśli działa na innym telefonie, sprawdź, czy ten numer znajduje się na liście autoryzowanych numerów.

Jeśli numer znajduje się również na liście autoryzowanych numerów, sprawdź czas GOT; jest to spowodowane przypadkowym ustawieniem przez użytkownika bardzo krótkiego czasu działania przekaźnika. Wyślij do domofonu następujący komunikat: #PWD123456#STATUS? Domofon powinien odpowiedzieć komunikatem zawierającym szczegółowe informacje o stanie przekaźnika, aby sprawdzić, czy czas GOT nie jest zbyt krótki, by uruchomić przekaźnik

Pytanie: Urządzenie nie dzwoni już na telefony, ale mogę zadzwonić do niego z mojego telefonu.

Odp. – Sprawdź, czy na karcie SIM jest saldo.

Odp. – Wyłącz zasilanie, wyjmij kartę SIM, włóż ją do telefonu i sprawdź, czy można z niej wykonać połączenie. Pozwoli to zweryfikować, czy karta SIM nadal działa i jest aktywna.